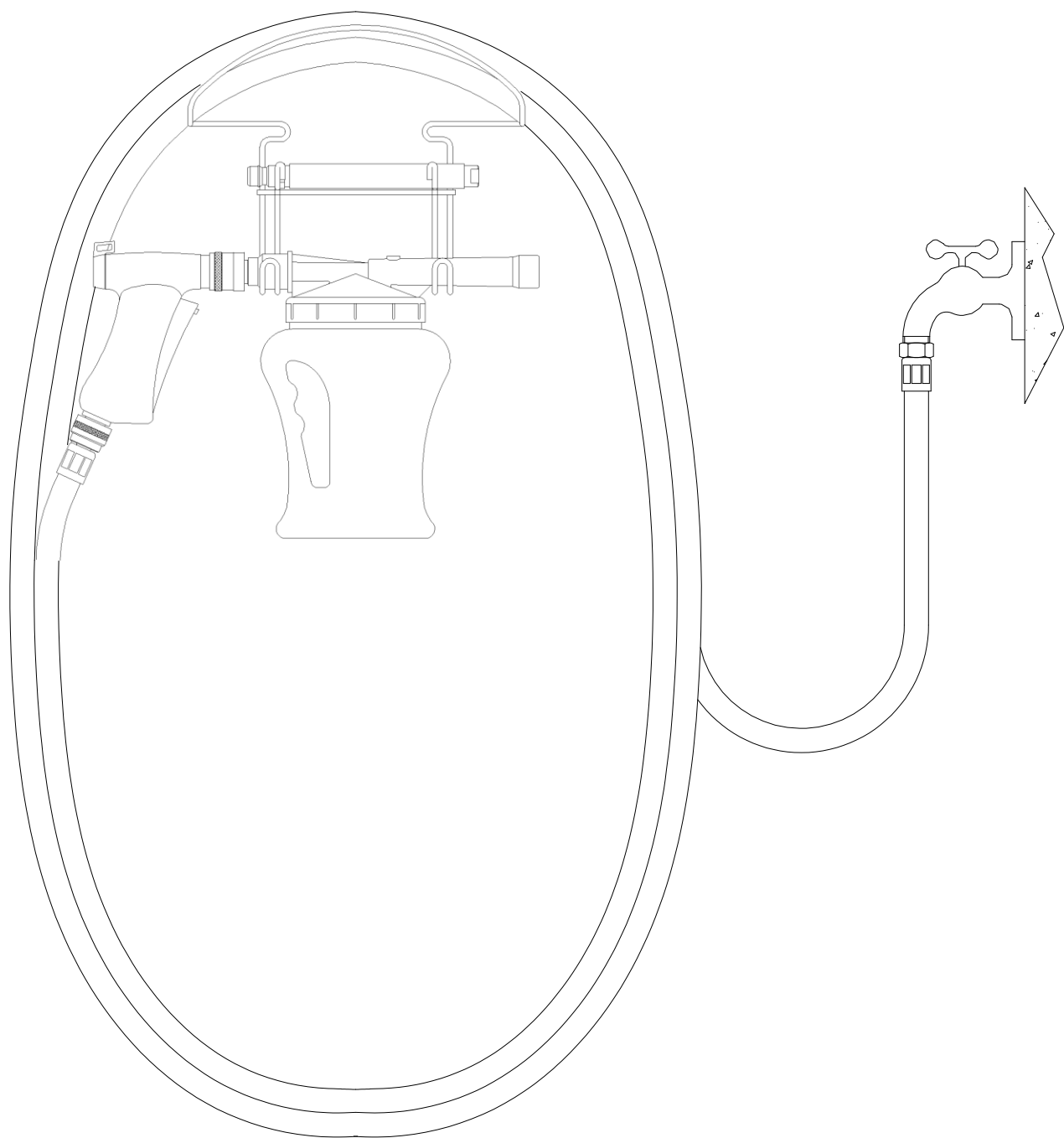


# FOAMFASTER

## Instrukcja obsługi

PISTOLET Z LANCĄ PIANOTWÓRCZĄ DO MYCIA I DEZYNFEKCJI



## ZASTOSOWANIE

Urządzenie do pianowego mycia i dezynfekcji wszelkich powierzchni w przemyśle spożywczym, sklepach i marketach, pojemników na odpady i śmieci.

Gotowy, precyzyjnie rozcieńczony roztwór myjąco-dezynfekujący otrzymuje się z koncentratu w wyniku zastosowania dysz proporcjonujących.

## BUDOWA

Polyetylenowy, wytrzymały zbiornik 1L z ręcznym mocowaniem do pistoletu, uszczelki EPDM, szybki montaż urządzenia, odpowiednio dobrane wysokiej jakości dysze .

Uchwyt urządzenia ze stali nierdzewnej mocowany do ściany.

Dostosowany do przetwórstwa spożywczego wąż Ø12x20

## DZIAŁANIE URZĄDZENIA

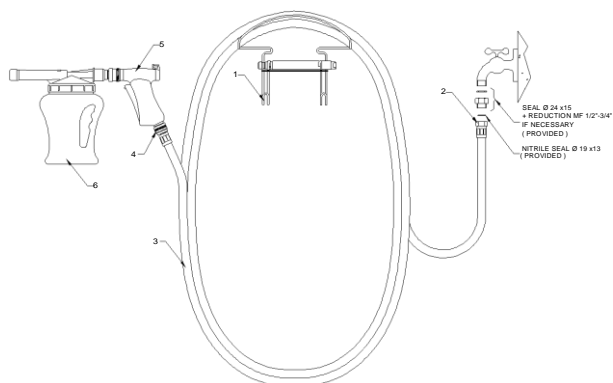
Zastosowano pojemnik pianowy do środków czyszcząco-dezynfekcyjnych.

Należy podłączyć urządzenie do kranu z wodą o minimalnym ciśnieniu 1.5 bar).

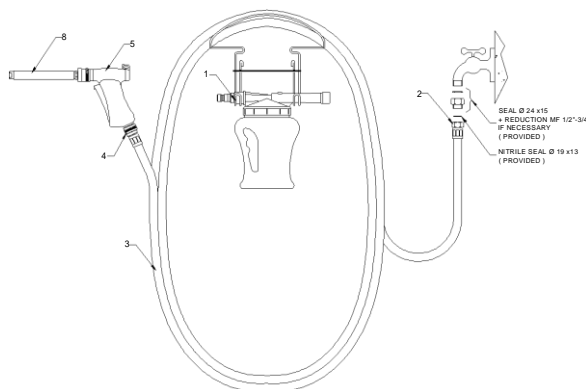
Zasysanie środka czyszczącego poprzez system Venturiego.

Stężenie roztworu zależne od dobrania właściwych dysz oznaczonych kolorami.

### LANCA PIANOTWÓRCZA / PISTOLET



### LANCA PŁUCZĄCA / PISTOLET



Uchwyt urządzenia FOAMFASTER (1) mocowany do ściany za pomocą śrub.

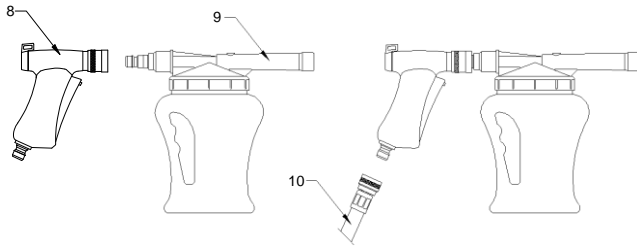
**Wejście** : Zamocowanie węża (3) wyposażonego w końcówkę (2), która dzięki redukcjom MF 1/2" 3/4" umożliwia montaż węża do kranu.

**Wyjście**: Wąż długości 12,5m (3) wyposażony jest w szybkozłączkę (4) do szybkiego połączenia węża z pistoletem (5).

W zależności od potrzeb, zamocować lancę z pojemnikiem na środek chemiczny (6) do pistoletu w celu wytworzenia piany lub zamocować lancę (8) do pistoletu do płukania.

## POŁĄCZENIE LANCA PIANOTWÓRCZA / PISTOLET

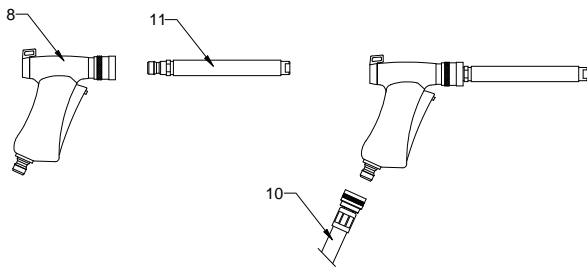
PL



Połączenie pistoletu(8)z lancą pianotwórczą(9)

Połączenie na szybko złączkę węża(10) z pistoletem (8).

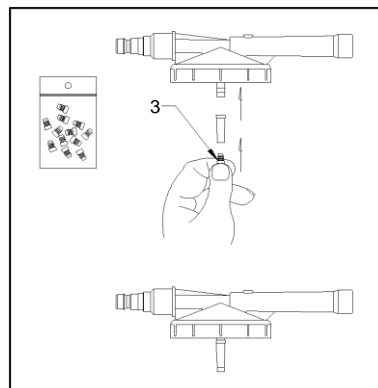
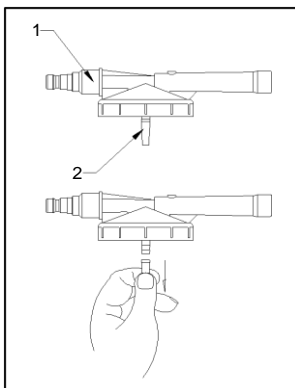
## POŁĄCZENIE PISTOLET/LANCA



Połączenie pistoletu (8) z lancą(11)

Połączenie na szybko złączkę węża (10) z pistoletem (8).

## REGULACJA DOZOWANIA KONCENTRATU



| Dysze          | %    |
|----------------|------|
| POMARAŃCZ.     | 0.20 |
| FIOLETOWA      | 0.30 |
| CZARNA         | 0.60 |
| CIEMNA ZIELEŃ  | 0.70 |
| ŻÓŁTA          | 1.00 |
| JASNO NIEBIES. | 1.50 |
| RÓŻOWA         | 2.00 |
| JASNO ZIELONA  | 3.50 |
| BIAŁA          | 5.00 |
| NIEBIESKA      | 5.50 |
| PURPUROWA      | 7.00 |
| SZARA          | 7.50 |
| BEŻOWY         | 8.00 |
| PRZEŻROCZ.     | 8.00 |

**Test wykonany przy ciśnieniu wody: 2.5 bar  
Wydajność: 8 L/mn**

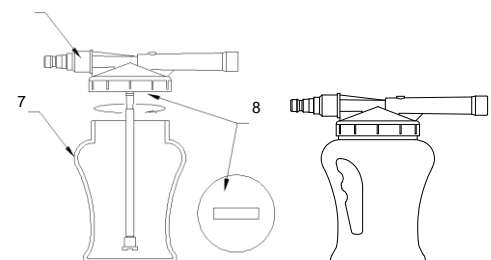
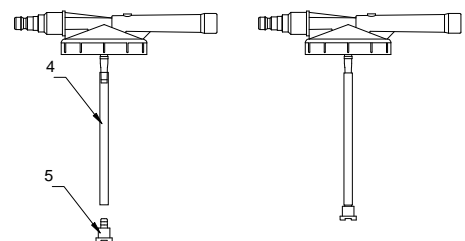
Włożyć czarną końcówkę (2) do pokrywki lancy pianowej (1)

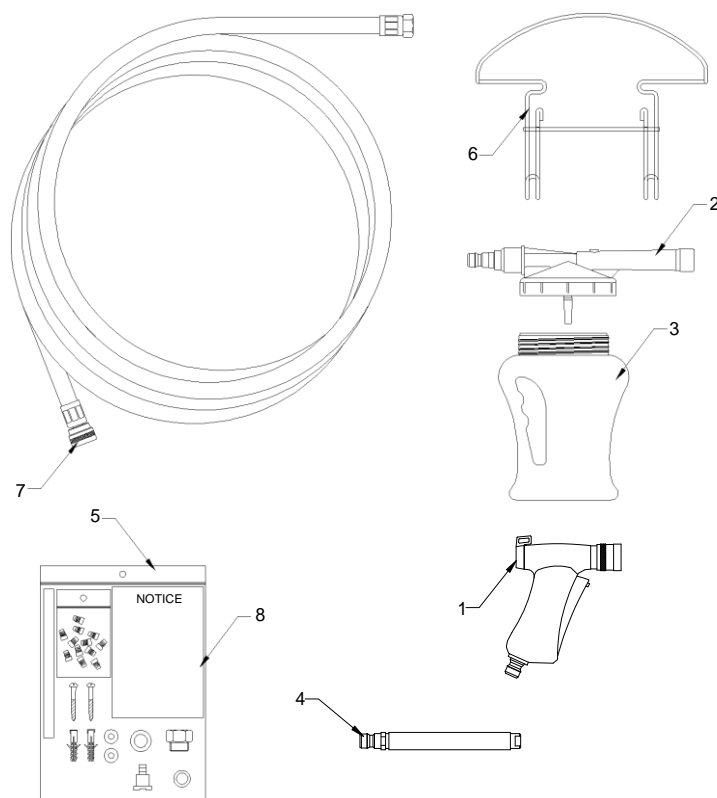
Włożyć dyszę (3) o kolorze według załączonej tabeli na czarną końcówkę (2)

Zainstalować rurkę ssącą (4) na dyszę a na drugą stronę rurki, włożyć filtr sitkowy (5).

Włożyć czarną uszczelkę do pokrywki i zamocować pojemnik na środek chemiczny.

Urządzenie jest gotowe do pracy.





- 1 Niebieski pistolet
- 1 Niebieska lanca pianotwórcza
- 1 Pojemnik na środek czyszczący
- 1 AKCESORIA – zawierają:
- 1 Rurka ssąca  $\varnothing$  8x11 – Lg 17cm
- 1 Pomarańczowe sitko  $\varnothing$  8
- 2 Śruby
- 2 Kołki mocujące
- 1 Uszczelka  $\varnothing$  24x15
- 1 Uszczelka  $\varnothing$  19x13
- 1 Redukcja MF  $\frac{1}{2}$   $\frac{3}{4}$
- 1 Opakowanie z dyszami
- 1 Lanca płucząca
- 1 Uchwyt naścienny ze stali nierdzewnej
- 1 WAŻ  $\varnothing$  12x19 – Długość 12,5 m
- 1 Instrukcja obsługi

**FOAMFASTER-wymiary:**

HFOAM00001

Waga netto : 1.00Kg – z opakowaniem : 1.30Kg

Opak : 230x190x160 (mm)

HFOAM00002

Waga netto : 1.00Kg – z opakowaniem : 2.00Kg

Opak : 230x190x160 (mm)

HFOAM00003

Waga netto : 1.00Kg – z opakowaniem : 7.50Kg

Opak : 350x350x250